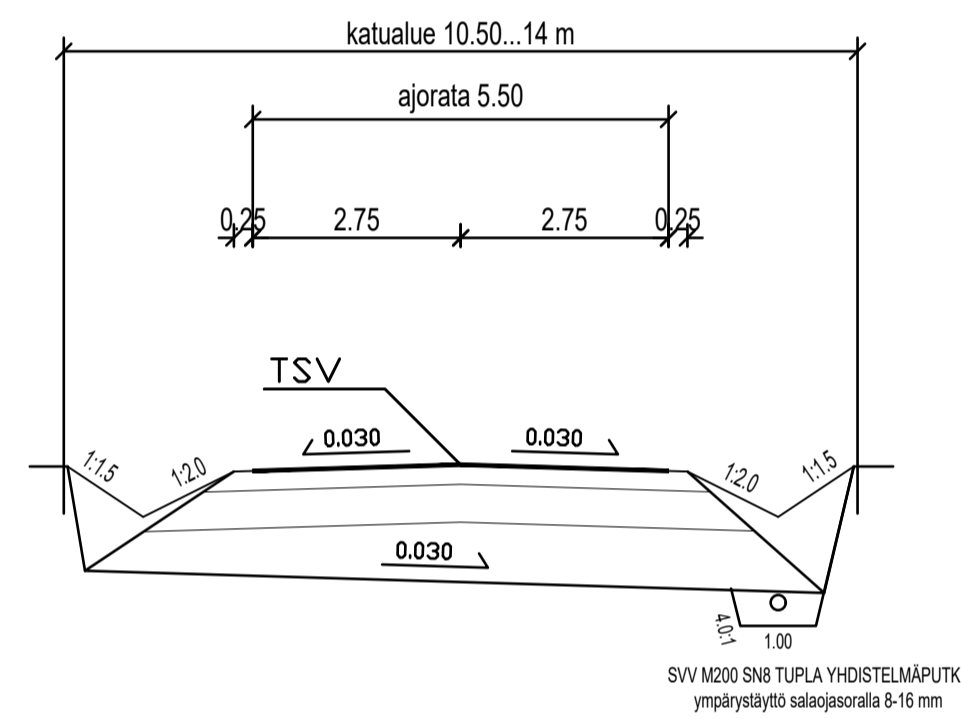
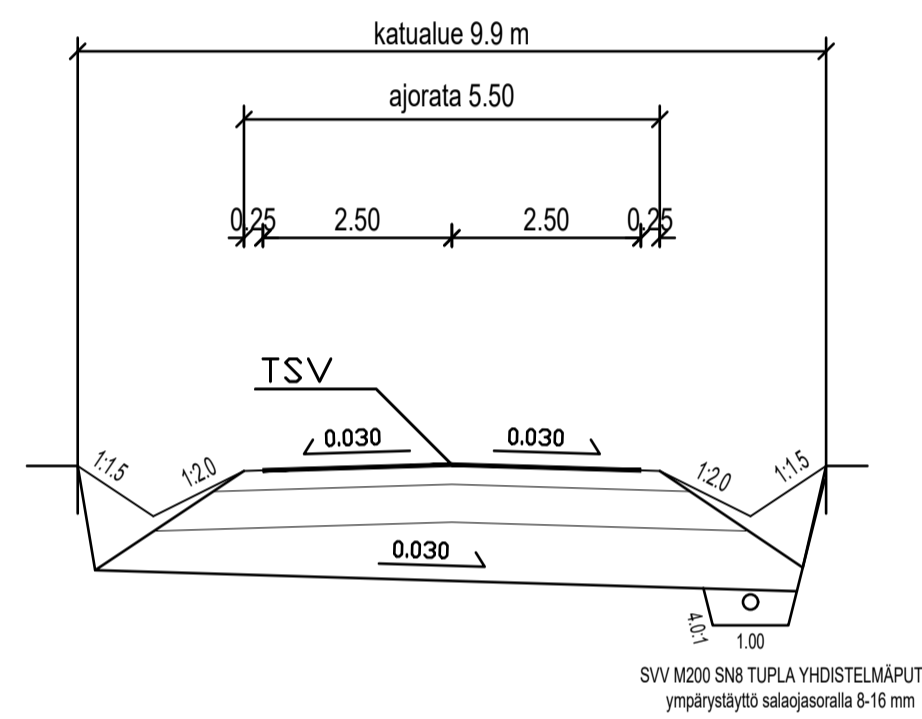


TYYPPIPOIKKILEIKKAUKSET MK 1:100

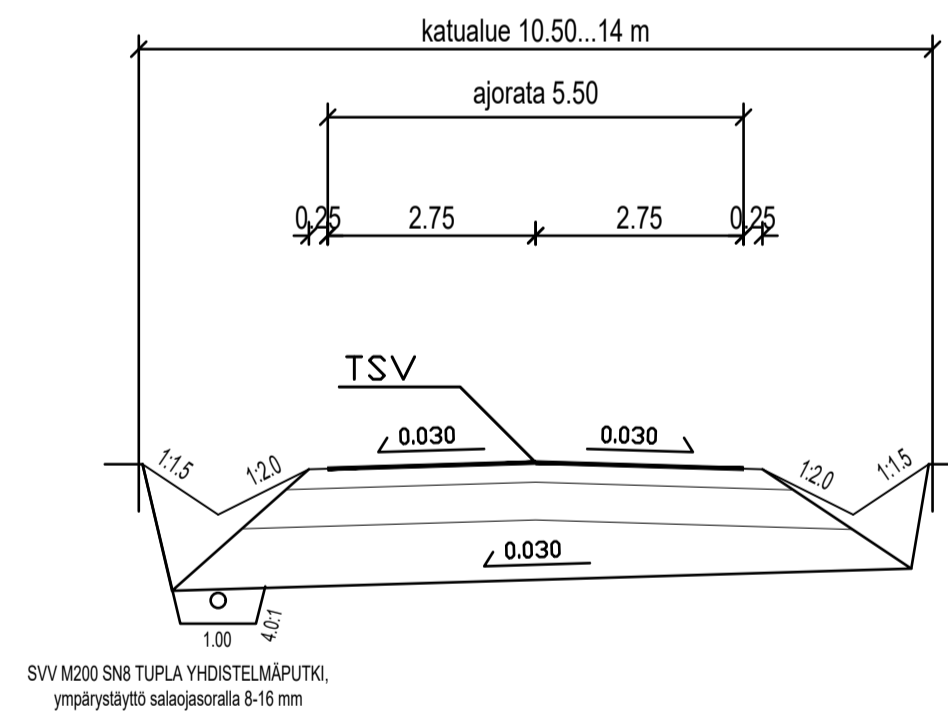
RAUTIONKUJJA PLV VANHATIE - 107 JA
ALARANNANTIE PLV 380 - 497
KATULUOKKA 5 G



HAAVISTONTIE / KATULUOKKA 5 G



RAUTIONKUJJA PLV 107 - ALARANNANTIE JA
ALARANNANTIE PLV 0 - 379
KATULUOKKA 5 G



AJORATA:		
kulutuskerros	Ab 16/120	60 mm
fasauskerros/profilointi	KaM 0-18	200 mm
kanava kerros	KaM 0-32	500 mm
jakava kerros	BeM 0-60...90 (tai KaM 0-55...64)	600 mm
suodatinkerros	Hk 0-20	1360 mm
Yht.		

Kylä	Tila	Rno	
HAAPAJÄRVI			Piirustuslaji Juoks.no
Rakennustoimennepide KADUN RAKENTAMINEN			Piirustuksen sisältö Mittakaavat
Rakennuskohteen nimi ja osoite ALARANNANTIE - RAUTIONKUJJA - HAAVISTONTIE 86600 HAAPAVESI			TYYPPIPOIKKILEIKKAUS 1:100
HAAPAVEDEN KAUPUNKI TEKNINEN TOIMISTO			Piirustuksen numero
Päiväys 15.2.2022	Suunn. Mij; suunn. E. Martimäki	Piirt.	3